

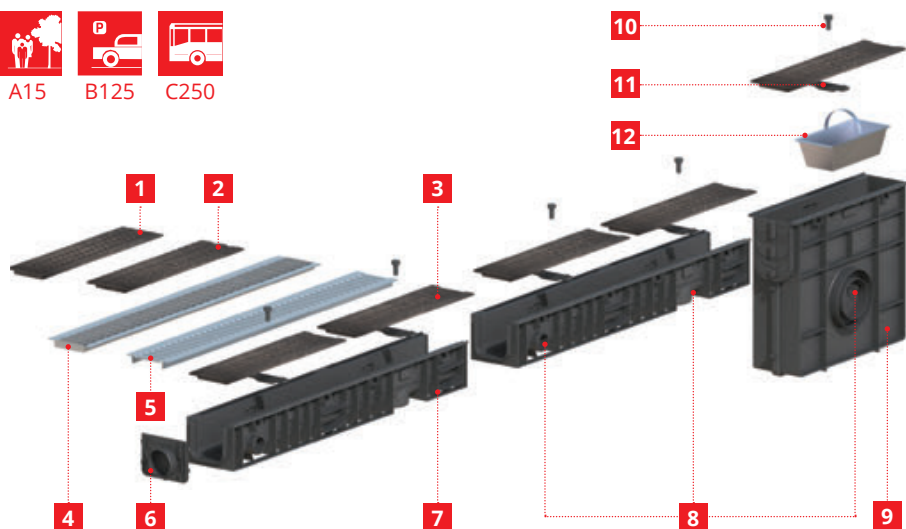
# ВОДООТВОД ВОКРУГ ДОМА



# ПОДБЕРИ САМОСТОЯТЕЛЬНО ЛОТОК – ПЛАСТИК

Вы можете самостоятельно собрать свой водоотвод, подобрав различные типы решеток и водоотводных каналов серии NORMA-PLASTIK

## Схема комплектации пластиковых лотков NORMA PLASTIK



- 1 Решетка чугунная ячеистая
- 2 Решетка чугунная щелевая усиленная «Косичка»
- 3 Решетка чугунная щелевая
- 4 Решетка стальная ячеистая оцинкованная
- 5 Решетка стальная щелевая оцинкованная
- 6 Заглушка
- 7 Лоток пластиковый
- 8 Места подключения в трубопровод канализации
- 9 Пескоуловитель
- 10 Оцинкованный винт М8-10
- 11 Фиксатор
- 12 Корзина для мусора

## Пластиковые водоотводные лотки и пескоуловители NORMA PLASTIK. DN 100/150/200



**НОВИНКА**



DN100 H55, арт. 11005



Пластиковые лотки

Наименование	Длина, мм	Ширина, мм	Высота, мм	Вес, кг	Артикул
Norma Plastik DN100 H55	1000	148	55	1	11005
Norma Plastik DN100 H70	1000	148	70	1,2	11007
Norma Plastik DN100 H120	1000	148	120	1,65	11012
Norma Plastik DN100 H150	1000	148	150	1,8	11015
Norma Plastik DN100 H180	1000	148	180	2,1	11018
Norma Plastik DN150 H80	1000	210	80	2	11508
Norma Plastik DN150 H185	1000	210	185	2,9	11518
Norma Plastik DN150 H230	1000	210	230	3,0	11523
Norma Plastik DN200 H100	1000	260	100	2	11523
Norma Plastik DN200 H185	1000	260	185	3	12018
Norma Plastik DN200 H280	1000	260	280	5,0	12028

Пластиковые пескоуловители

Наименование	Длина, мм	Ширина, мм	Высота, мм	Вес, кг	Артикул
Norma Plastik DN100	500	148	423	3	11042
Norma Plastik DN150	500	210	470	3,3	11542
Norma Plastik DN200	500	260	670	3,8	12055

Norma Plastik\*



**ПРИМЕЧАНИЕ:** \* Norma Plastik – пластиковые лотки без решеток, которые можно самостоятельно укомплектовать любыми решетками. Для уточнения параметров, чертежей лотков и пескоуловителей серии NORMA PLASTIK – см. стр. 58–69 Технического каталога, на сайте [aquastok.ru](http://aquastok.ru)

# ПОДБЕРИ САМОСТОЯТЕЛЬНО РЕШЕТКУ

## Решетка на выбор:

DN 100/150/200/300/500

### СТАЛЬ

#### Щелевые

ОЦИНКОВАННЫЕ И НЕРЖАВЕЮЩИЕ

DN100A15, арт. 31041A, 31042A



DN150A15, арт. 31541A, 31542A



DN200A15, арт. 32041A, 32042A



#### Ячеистые

СВАРНЫЕ ОЦИНКОВАННЫЕ

DN100B125, арт. 31031B



DN150B125, арт. 31531B



DN200B125, арт. 32031B



## ВЫСОКОПРОЧНЫЙ ЧУГУН Вч 50

#### Щелевые

DN100C250, арт. 31013C, 310130Ц



DN150C250, арт. 31513C



DN200C250, арт. 32013C



#### Ячеистые

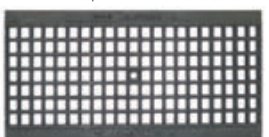
DN100C250, арт. 31023C, 310230Ц



DN150C250, арт. 31523C



DN200C250, арт. 32023C



## Щелевые усиленные («Косичка»)

DN100 E600, арт. 31017E,  
DN100 D400, арт. 31017D



DN200 E600, арт. 32017E



DN150 E600, арт. 31517E



### Решетки стальные щелевые оцинкованные

DN	Класс нагрузки	Длина	Ширина, мм	Высота, мм	Вес, кг	Артикул
DN100	A15	1000	135	22	1,8	31041A
DN100	A15	1000	135	22	1,8	31042A
DN150	A15	1000	197	22	2,8	31541A
DN150	A15	1000	197	22	2,8	31542A
DN200	A15	1000	245	22	3,2	32041A
DN200	A15	1000	245	22	3,2	32042A

### Решетки стальные ячеистые оцинкованные

DN	Класс нагрузки	Длина	Ширина, мм	Высота, мм	Вес, кг	Артикул
DN100	A15-B125	1000	135	20	2,8	31031B
DN150	A15-B125	1000	197	27	4,5	31531B
DN200	A15-B125	1000	245	27	6,0	32031B

### Решетки чугунные щелевые

DN	Класс нагрузки	Длина	Ширина, мм	Высота, мм	Вес, кг	Артикул
DN100	A15-C250	500	136	15	2,9	31013C
DN100	A15-C250	500	136	15	2,9	310130ц
DN150	A15-C250	500	197	21	4,7	31513C
DN200	A15-C250	500	245	23	5,8	32013C

### Решетки чугунные ячеистые

DN	Класс нагрузки	Длина	Ширина, мм	Высота, мм	Вес, кг	Артикул
DN100	A15-C250	500	135	15	2,8	31023C
DN100	A15-C250	500	135	15	2,8	310230ц
DN150	A15-C250	500	197	21	4,7	31523C
DN200	A15-C250	500	245	21	5,8	32023C

### Решетки чугунные щелевые усиленные «Косичка»

DN	Класс нагрузки	Длина	Ширина, мм	Высота, мм	Вес, кг	Артикул
DN100	A15-D400	500	136	17,5	3,4	31017D
DN100	A15-E600	498	136	28	4,8	31017E
DN150	A15-E600	498	202	20	7,5	31517E
DN200	A15-E600	498	252	20	9,5	32017E

**ПРИМЕЧАНИЕ:** для уточнения параметров, чертежей решеток для серии NORMA PLASTIK – см. стр. 87-92 Технического каталога, на сайте [aquastok.ru](http://aquastok.ru)



**Class A15**  
(15кН/1,5т)

Пешеходные зоны дач, коттеджей, дворов, велосипедные дорожки и т.п.



**Class B125**  
(125кН/12,5т)

Гаражи для легкового транспорта, скверы, парки и т.п.



**Class C250**  
(250кН/25т)

Дороги с малой интенсивностью движения, парковки для легкового транспорта и т.п.



**Class D400**  
(400кН/40т)

Обочины дорог с высокой интенсивностью движения, АЗС, стоянки и гаражи, промышленные зоны и т.п.



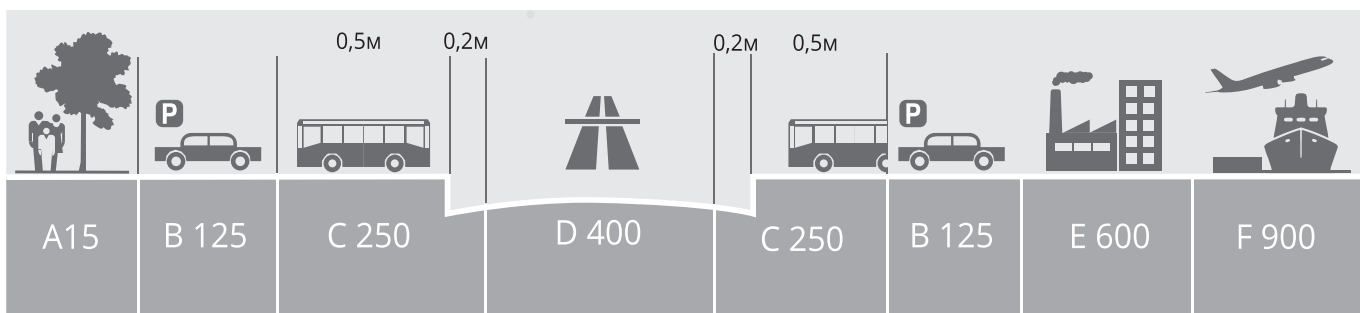
**Class E600**  
(600кН/60т)

Зоны высокой нагрузки промышленных предприятий, железных дорог, логистических центров, автомагистралей и т.п.



**Class F900**  
(900кН/90т)

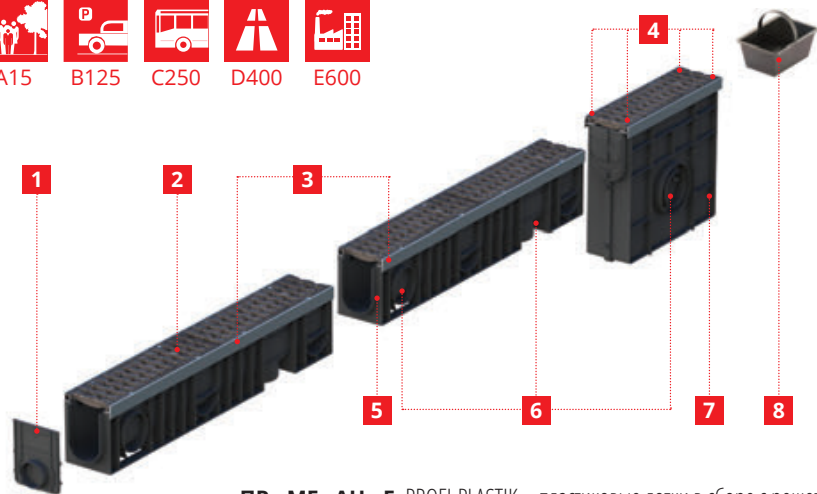
Зоны особо высокой нагрузки. Грузовые терминалы – порты, причалы, аэропорты и т.п.



# ЛОТКИ В СБОРЕ С РЕШЕТКАМИ – ПЛАСТИК

Вы можете не тратить время на подбор каналов и решеток к ним, а остановить свой выбор на серии PROFI-PLASTIK

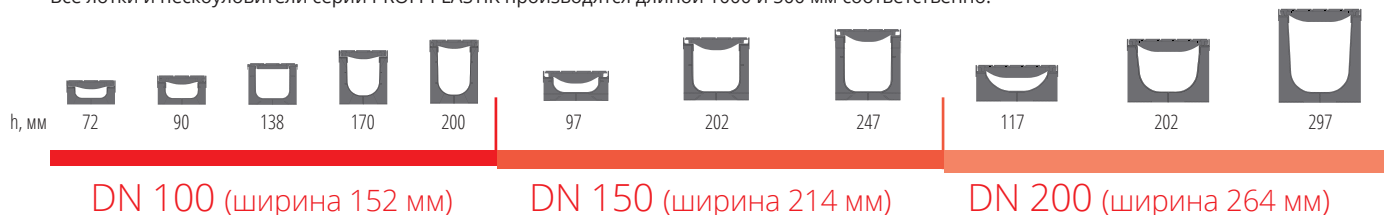
## Схема комплектации пластиковых лотков PROFI PLASTIK



- 1 Заглушка
- 2 Решетка чугунная щелевая усиленная «Косичка»
- 3 Усиливающая стальная оцинкованная планка
- 4 Оцинкованный винт M8-10
- 5 Лоток пластиковый
- 6 Места подключения в трубопровод канализации
- 7 Пескоуловитель
- 8 Корзина для мусора

**ПРИМЕЧАНИЕ:** PROFI-PLASTIK – пластиковые лотки в сборе с решетками, усиленные стальной планкой, система готова к монтажу.

Все лотки и пескоуловители серии PROFI-PLASTIK производятся длиной 1000 и 500 мм соответственно.



**ПРИМЕЧАНИЕ:** для уточнения параметров, чертежей серии PROFI-PLASTIK – см. стр. 70–86 Технического каталога. Полная номенклатура лотков серии PROFI PLASTIK на сайте aquastok.ru

Вы можете остановить свой выбор на простом, готовом решении – серии AQUA-TOP

## Пластиковые водоотводные лотки Aqua A-TOP



Наименование	Длина, мм	Ширина, мм	Высота, мм	Вес, кг	Артикул
AQUA-TOP DN90 H100	1000	135	100	1,5	1092*
AQUA-TOP DN90 H100	1000	135	100	1,8	1091**

\* С пластиковой решеткой      \*\* Со штампованной оцинкованной решеткой

**ПРИМЕЧАНИЕ:** лоток полностью готов к установке, легко очищается от загрязнений, применяется для частных домовладений, пешеходных зон и т.п. (см. схему определения классов нагрузки).

### УНИВЕРСАЛЬНЫЙ ПЛАСТИКОВЫЙ Д О Ж Д Е П Р И Е М Н И К

300x300, арт. 4330  
200x200, арт. 4200



#### Универсальные дождеприемники

Типоразмер	Ширина, мм	Высота, мм	Длина, мм	Вес, кг	Класс нагрузки	Артикул
300x300	295	297	295	2,3	A15-B125	4330
200x200	195	197	195	1,5	A15-B125	4200

#### Решетки для универсального дождеприемника

Типоразмер	Ширина, мм	Высота, мм	Длина, мм	Вес, кг	Класс нагрузки	Артикул
300x300 (чугун)	282	22	282	4,4	A15-B125	32813
300x300 (сталь)	282	22	282	1,9	A15	32832
300x300 (пластик)	282	22	282	0,4	A15	32851
200x200 (пластик)	187	20	187	0,2	A15	31851

### РЕШЕТКИ Д О Ж Д Е П Р И Е М Н И К А



арт. 32813      арт. 32832      арт. 32851  
арт. 31851

### КРОВЕЛЬНЫЙ Д О Ж Д Е П Р И Е М Н И К

Черный, арт. 61674



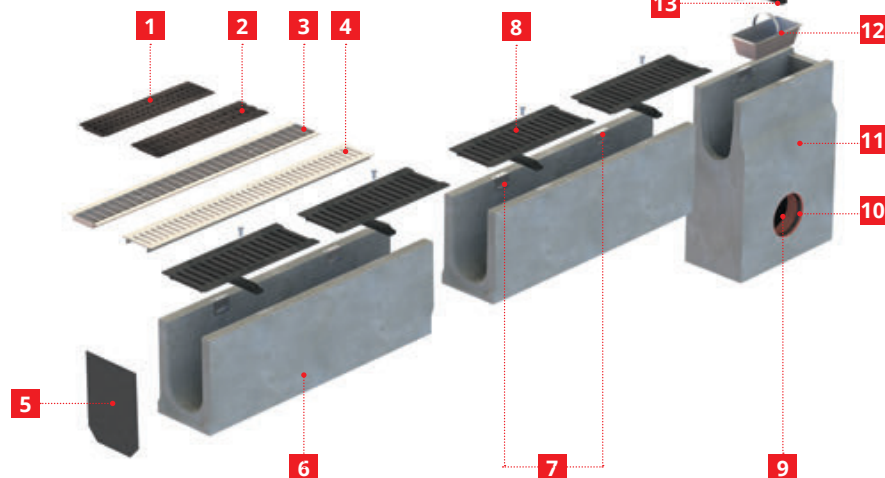
#### Кровельный дождеприемник

Цвет	Ширина, мм	Высота, мм	Длина, мм	Вес, кг	Класс нагрузки	Артикул
Черный	166	200	298	0,6	A15	61674

# ПОПУЛЯРНОЕ РЕШЕНИЕ В ЕВРОПЕ – БЕТОН

Вы можете самостоятельно собрать свой бетонный водоотвод, подобрав различные типы решеток и водоотводных каналов серии PLUS

## Схема комплектации бетонных лотков PLUS



- 1** Решетка чугунная ячеистая
- 2** Решетка чугунная щелевая усиленная «Косичка»
- 3** Решетка стальная ячеистая оцинкованная
- 4** Решетка стальная щелевая оцинкованная
- 5** Заглушка
- 6** Лоток бетонный
- 7** Крепления для фиксатора
- 8** Решетка чугунная щелевая
- 9** Муфта
- 10** Резиновая манжета
- 11** Пескоуловитель односекционный
- 12** Корзина для мусора
- 13** Фиксатор
- 14** Оцинкованный винт М8

Бетонные лотки тяжелее пластиковых, но служат больше 15 лет, так как бетонные лотки Aquastok производятся методом вибропрессования, что позволяет получить продукцию с гораздо меньшим количеством внутренних дефектов, чем при традиционном методе изготовления железобетонных изделий.

**В МАКСИМАЛЬНО КОРОТКИЕ СРОКИ ПРОИЗВОДИМ БОЛЬШОЙ ОБЪЕМ ПРОДУКЦИИ: 1 КМ/ДЕНЬ.**

Все бетонные лотки и пескоуловители производятся длиной 1000 и 500 мм соответственно.

### ФИКСАТОРЫ РЕШЕТКИ

пластиковые, стальные оцинкованные



## PLUS Бетонные лотки с местами для крепления решетки – фиксаторами, без усиливающих планок. – Технический каталог, с. 24-29

h, мм вес, кг	100-180 ↑ 19,6-25,2	80-180 ↑ 15,6-23	150-325 51,8-92,2	95-115 ↑ 29-33,6	200-405 86,4-127,2	100-130 ↑ 37,4-45,4
	DN 100 (ширина 140 мм) + РЕШЕТКА НА ВЫБОР		DN 150 (ширина 230 мм) + РЕШЕТКА НА ВЫБОР		DN 200 (ширина 290 мм) + РЕШЕТКА НА ВЫБОР	

**ПРИМЕЧАНИЕ:** полную номенклатуру лотков серии «Бетон» (Norma, Plus, Optima) – см. стр. 8-52, Технического каталога, на сайте aquastok.ru

↑ ВЗС – Частное строительство

При изготовлении водоотводного канала из монолитного бетона, рекомендуем воспользоваться чугунными решетками AQUA-PROM

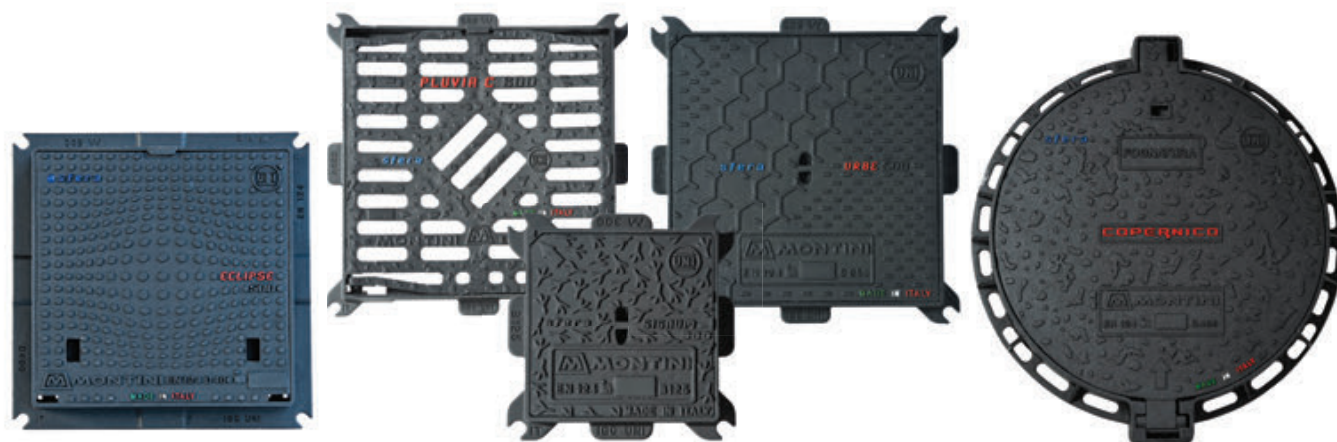
## Решетки чугунные AQUA-PROM шириной 200, 250, 300, 350, 400, 500, 750 мм



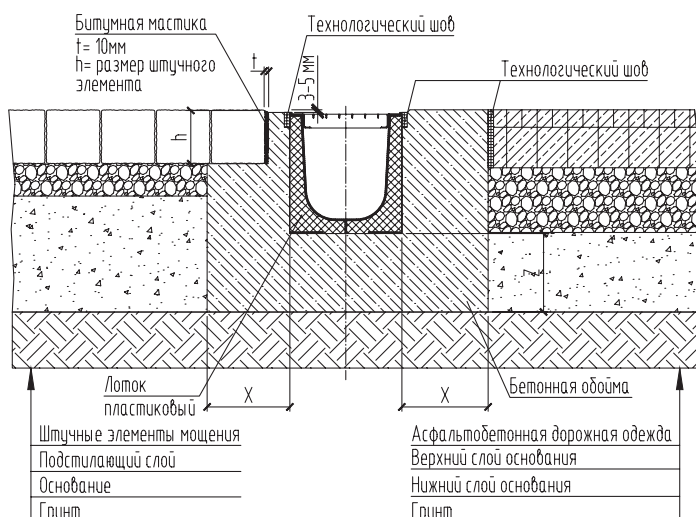
Типоразмер ВхА, мм	Ширина В, мм	Глубина посадки Р, мм	Толщина по ребру R, мм	Вес, кг	Класс нагрузки	Артикул
200x750	200	27	27	13,7	A15-C250	32073C
250x750	250	27	40	19,5	A15-C250	32573C
300x750	300	30	30	24,7	A15-C250	33073C
350x750	350	27	55	27,3	A15-C250	33573C
400x750	400	27	55	34,6	A15-D400	34073D
500x750	500	27	55	44	A15-D400	35073D
750x500	750	27	55	44	A15-D400	37573D

**ПРИМЕЧАНИЕ:** параметры, чертежи серии AQUA-PROM – см. стр. 54-55, Технического каталога, на сайте aquastok.ru

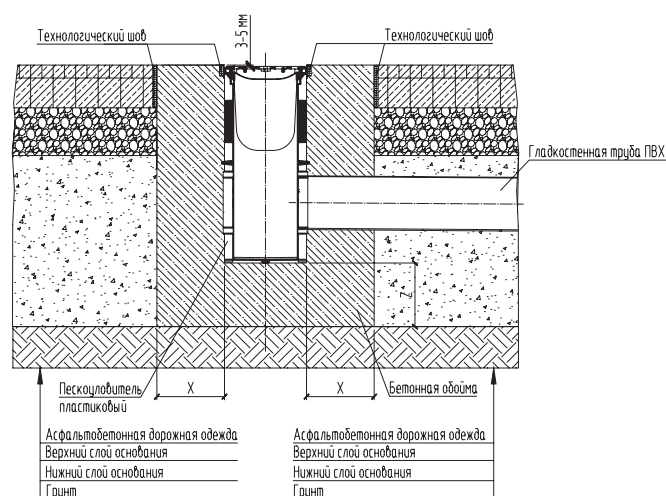
# ЛЮКИ И ДОЖДЕПРИЕМНИКИ AQUASTOK-MONTINI



## Схемы монтажа пластиковых лотков



Пример обоймы пластикового лотка с асфальтобетонным покрытием и штучными элементами мощения.

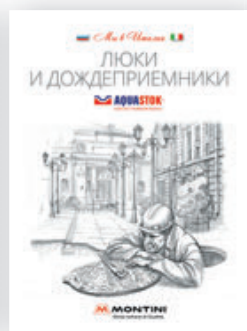


Пример обоймы пластикового пескоуловителя с асфальтобетонным покрытием.

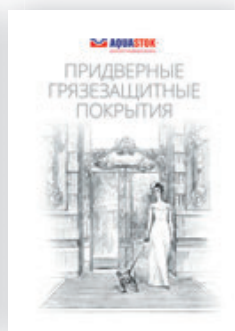
## СМОТРИТЕ КАТАЛОГИ НА САЙТЕ [AQUASTOK.RU](http://AQUASTOK.RU)



ТЕХНИЧЕСКИЙ КАТАЛОГ



ЛЮКИ И ДОЖДЕПРИЕМНИКИ



ПРИДВЕРНЫЕ  
ГРЯЗЕЗАЩИТНЫЕ  
ПОКРЫТИЯ



Решетчатый настил

РЕШЕТЧАТЫЙ НАСТИЛ



Альбом типовых  
решений

АЛЬБОМ ТИПОВЫХ РЕШЕНИЙ