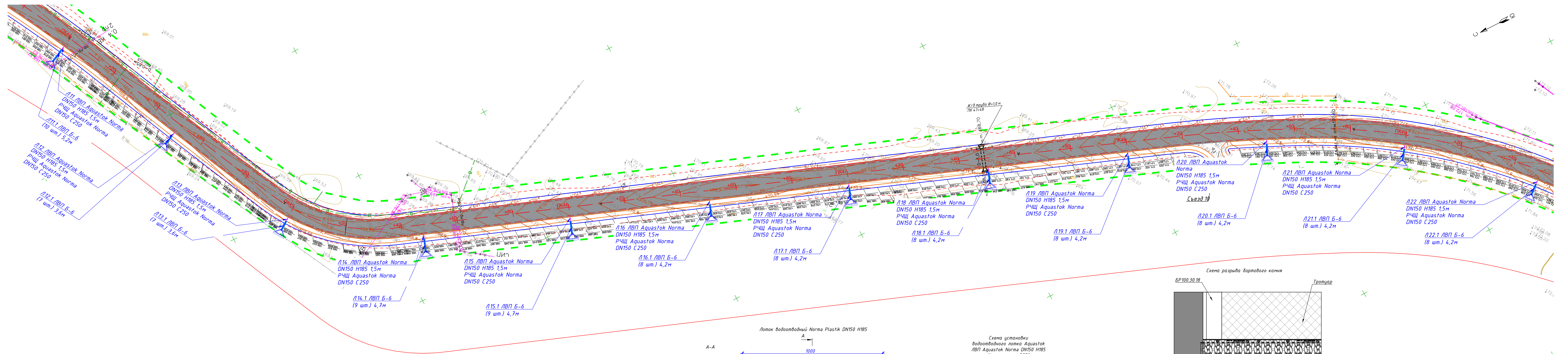


Условные обозначения

- Лоток водоотводный Пластиковый Б-6
- Лоток водоотводный Пластиковый Norma DN150

Пример проекта водоотводных лотков Б-6					
Изм.	Колуч.	Лист	№ док.	Подпись	Дата
Разраб.					
Проверил					
Н.контроль					
Система поверхностного водоотвода			Стадия	Лист	Листов
План системы поверхностного водоотвода			П	1	3
Копировал					
Формат					



Ведомость элементов системы поверхностного водоотвода Аквасток

№ п/п	Номенклатура	Длина, мм	Ширина, мм	Высота, мм	Вес, кг	Класс нагрузки	Артикул	Кол-во, шт
1	Лоток водоотводный пластиковый ЛВП Aquastok Norma DN150 H185	1 000	210	185	2.95	A15-C250	11518	33
2	Решетка чугунная щелевая РЧЩ Norma DN150 C250	500	197	21	4.7	A15-C250	31513С	66
3	Фиксатор решетки стальной стандартный DN150	167	27	15	0.15		91151	66
4	Лоток водоотводный пластиковый ЛВП Б-6 сток	570	490	160	2.5		1735002	143

Ведомость потребных ресурсов для обустройства системы поверхностного водоотвода Аквасток

№ п.п.	Номенклатура	Длина, мм	Ширина, мм	Высота, мм	Масса, кг.	Кол-во, шт	Объем земляных работ, м ³	Объем щебня, м ³	Объем бетона, м ³	Кол-во герметика (1600 мл) для стыков, шт	Кол-во ленты БРИТ*, п.м.	Кол-во пергамин ГОСТ 2697-83 П-350, п.м.
1	Лоток водоотводный пластиковый ЛВП Aquastok Norma DN150 H185	1 000	210	185	2.95	33	5.54	1.68	2.57	3.47	66	33
2	Лоток водоотводный пластиковый ЛВП Б-6 сток	570	490	160	2.5	143	22.51	11.30	0.00	0.00	0	0
Итого:						28.05	12.98	2.57	3.47	66	33	

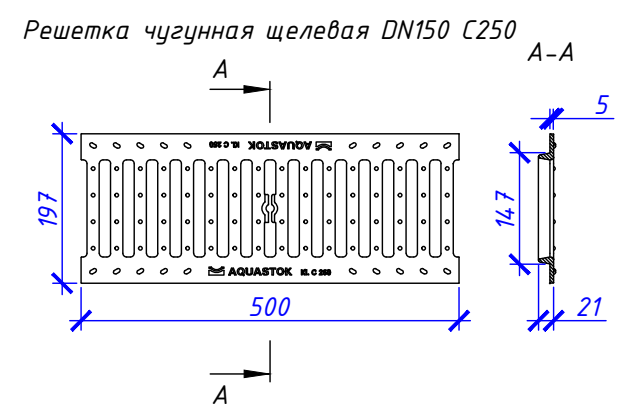
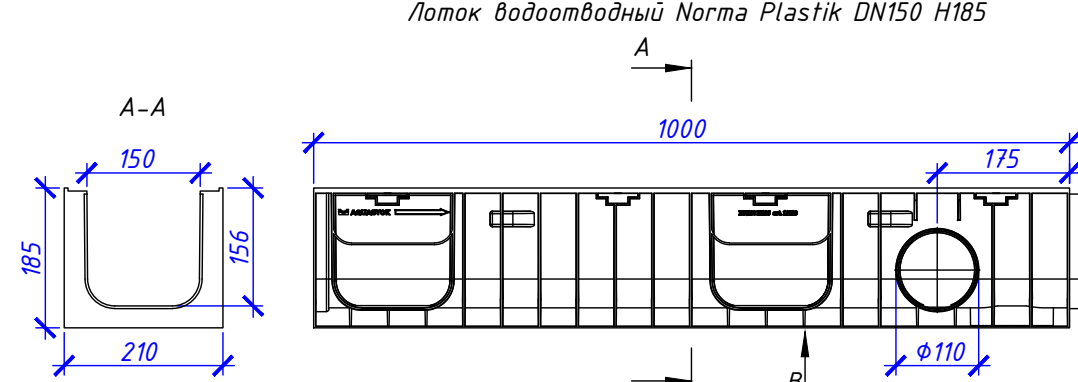


Схема установки водоотводного лотка Aquastok ЛВП Aquastok Norma DN150 H185 Кл. нагрузки С250 (мощное покрытие)

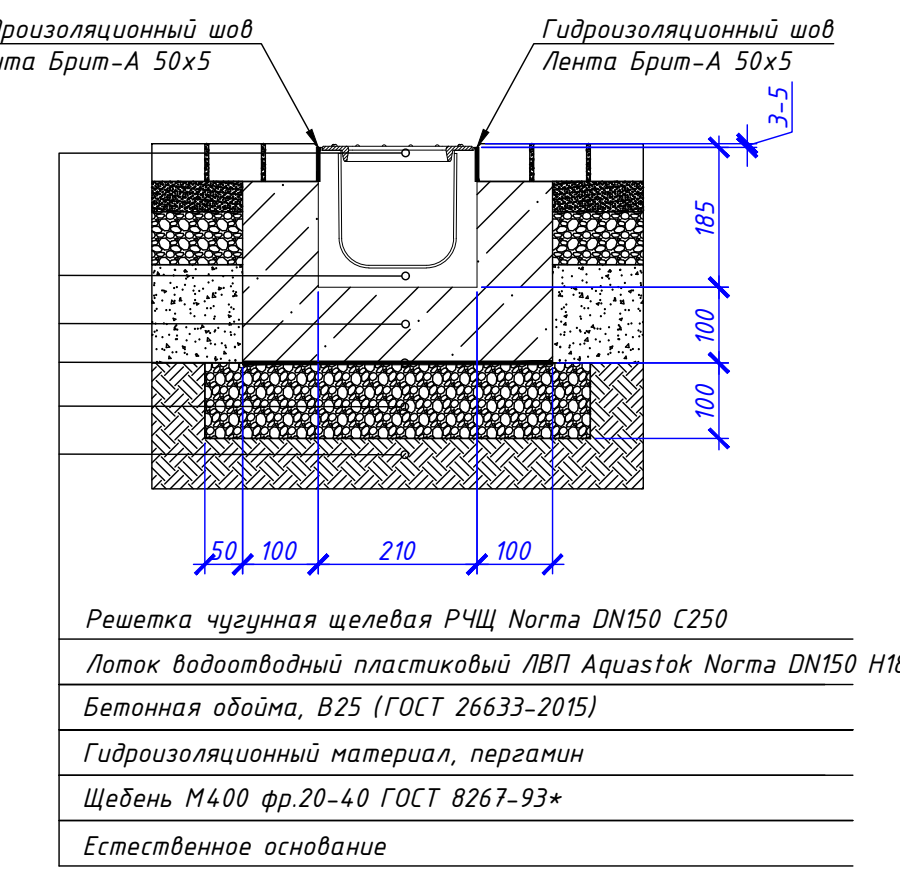
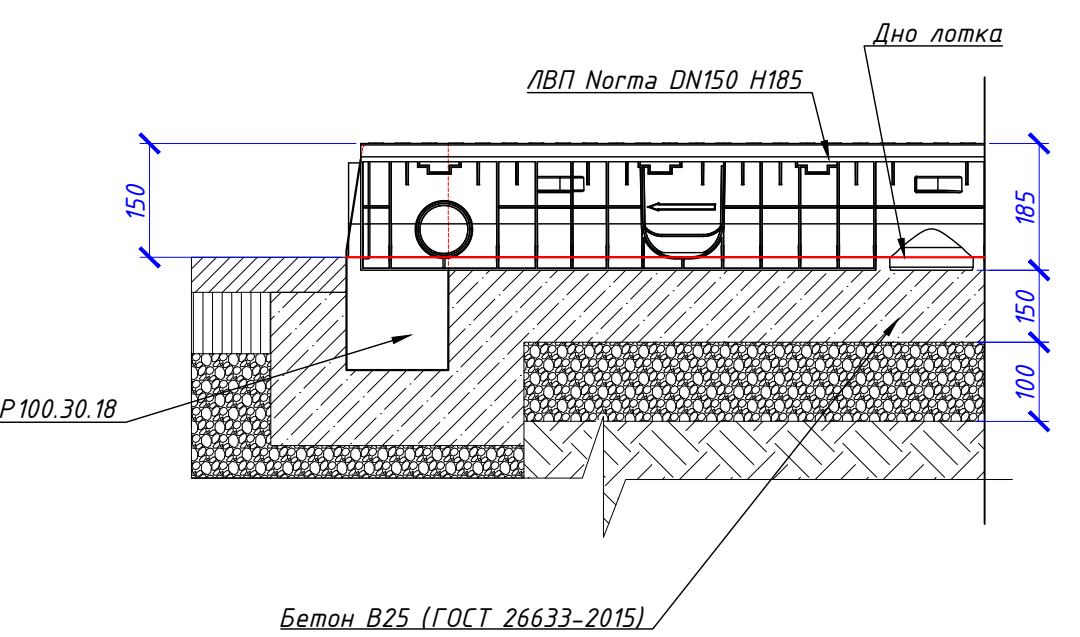
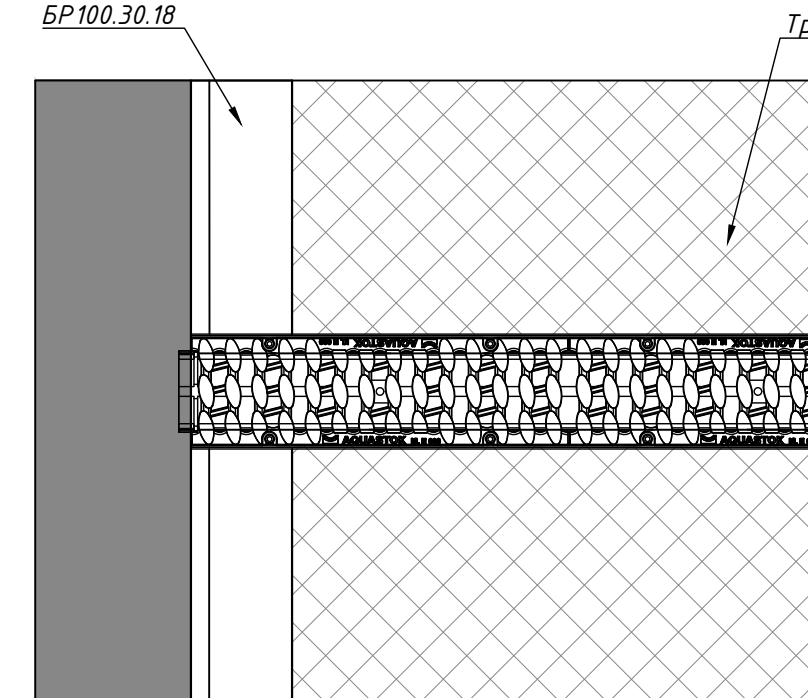


Схема разрыва бортового камня



Пример проекта водоотводных лотков Б-6

Изм.	Кол-во	Лист	Мод.	Подпись	Дата
Исполнитель					
Разработчик					
Проверил					
Н.Контроль					

Система поверхностного водоотвода

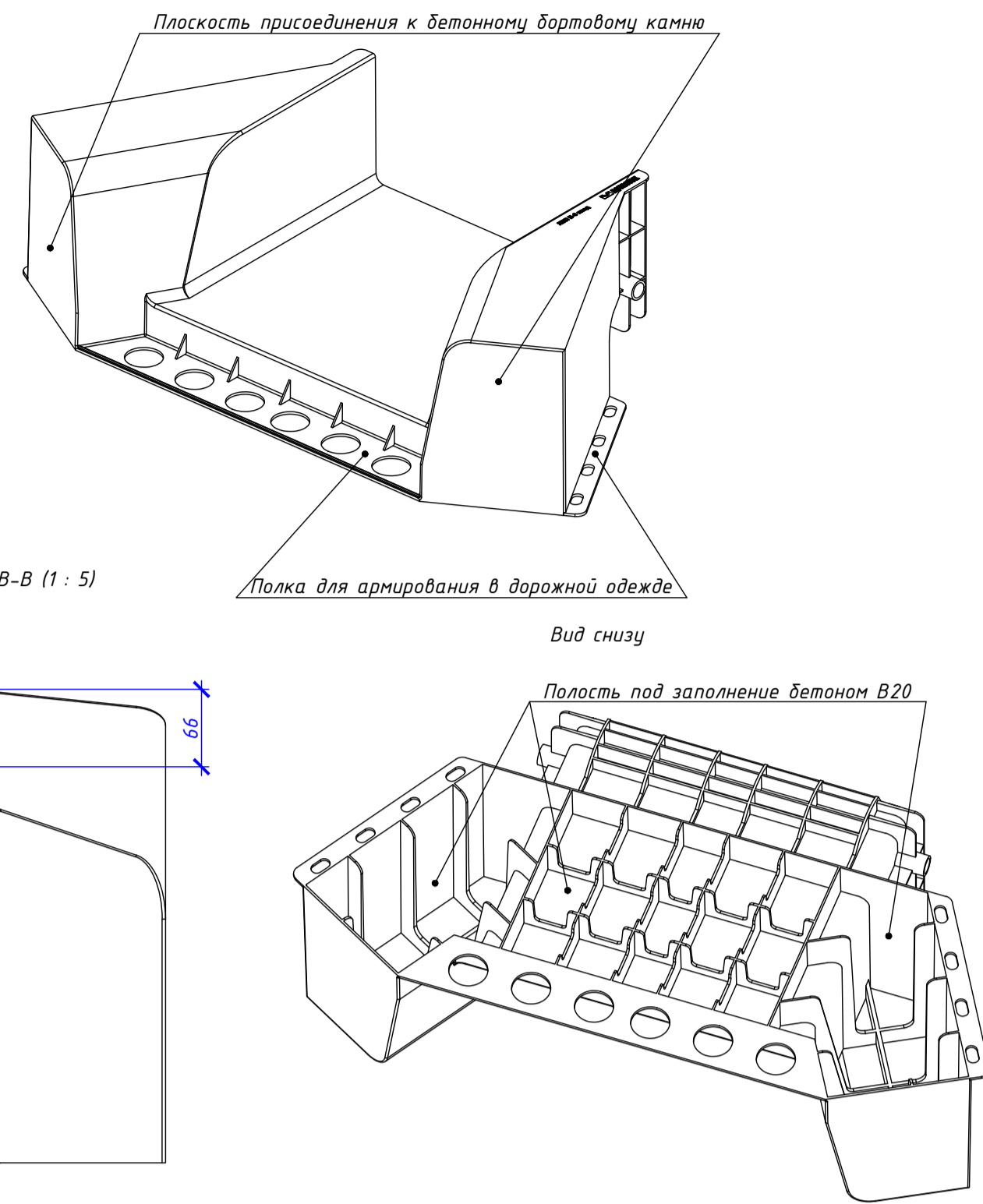
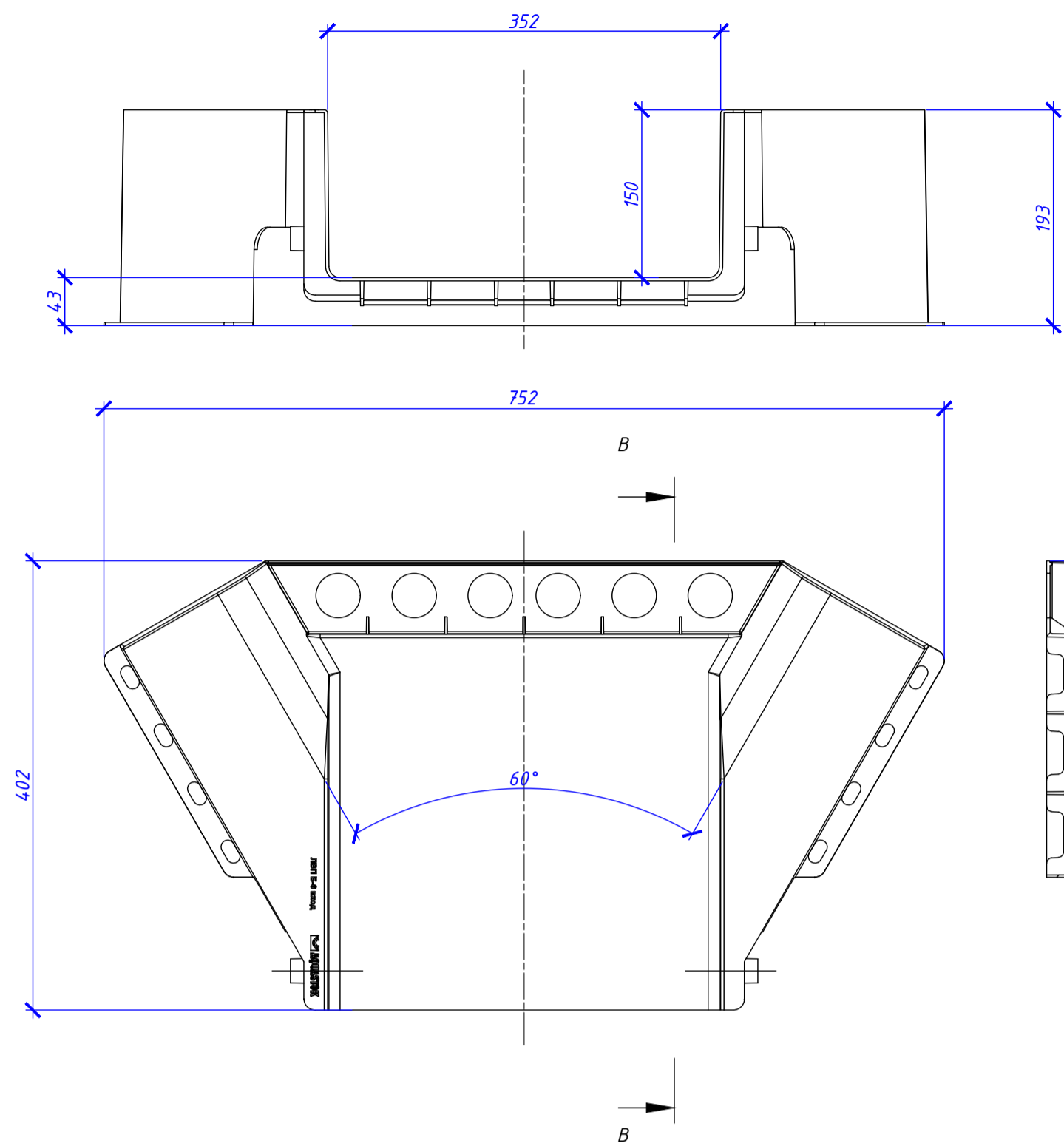
Стадия	Лист	Листов
П	2	3

План и ведомость системы поверхностного водоотвода

Копировал: _____
Формат: _____

Лист № 2 из 3
Имя И.И.И.
Дата: _____

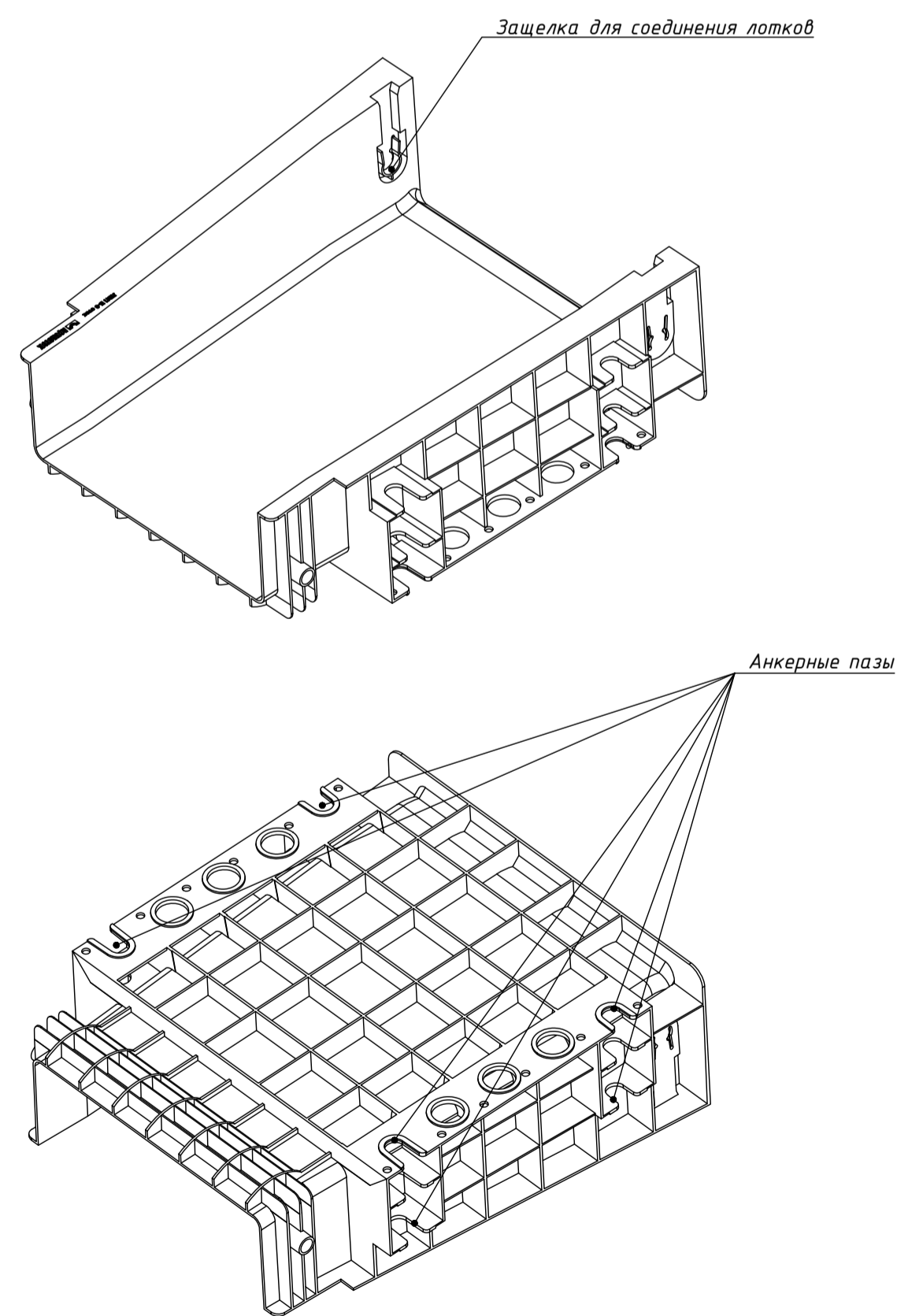
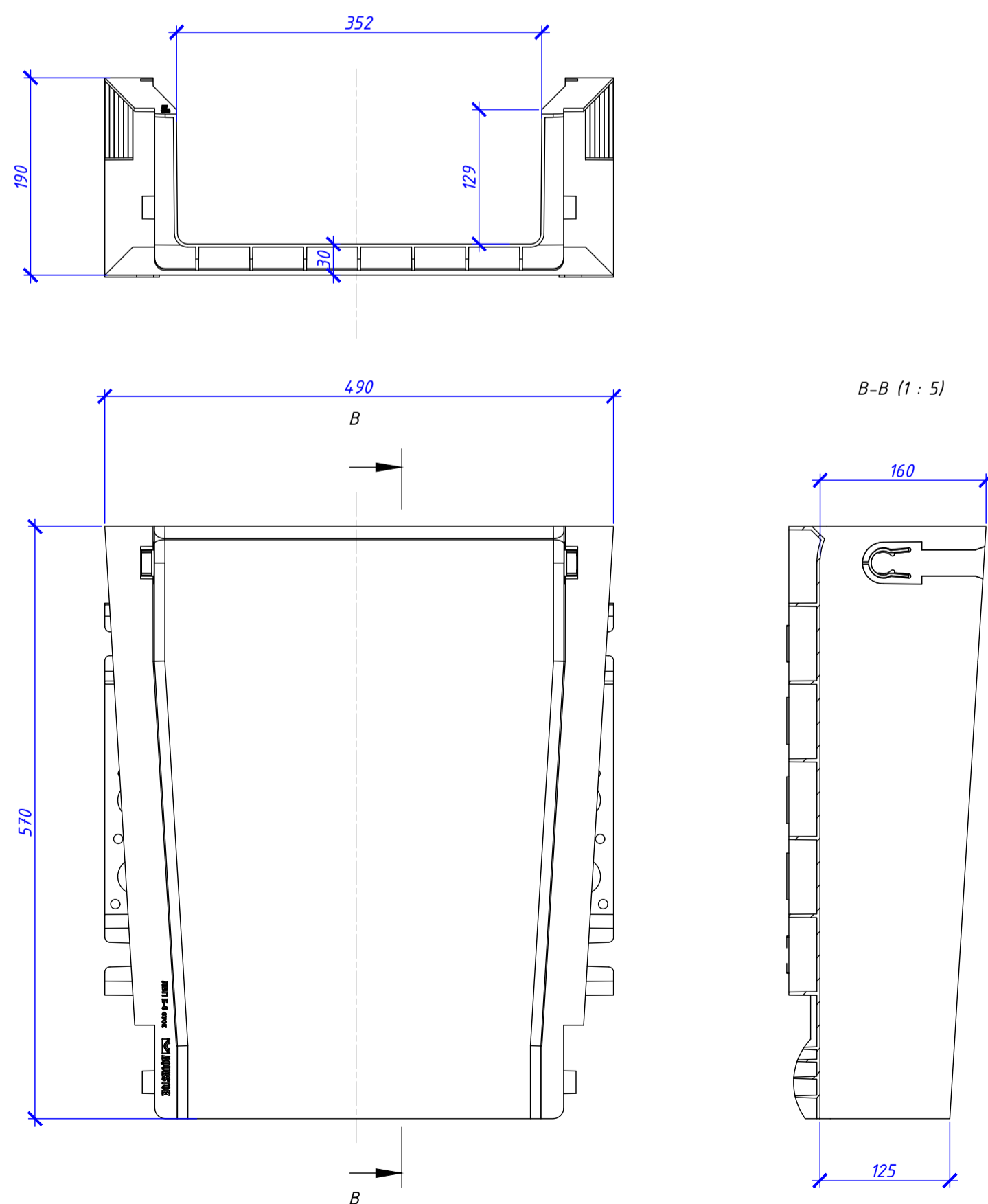
1. Лоток водоотводный пластиковый ЛВП Б-6 вход.



1. Лоток водоотводный пластиковый "ЛВП Б-6 вход" изготавливается из полипропилена морозостойкой рецептуры с ультрафиолетовыми стабилизаторами материала.
2. Перед установкой заполнить полости лотка с обратной стороны бетоном В20.

Артикул	Наименование	Масса, кг
1735001	Лоток ЛВП Б-6 вход	2,4

2. Лоток водоотводный пластиковый ЛВП Б-6 сток.



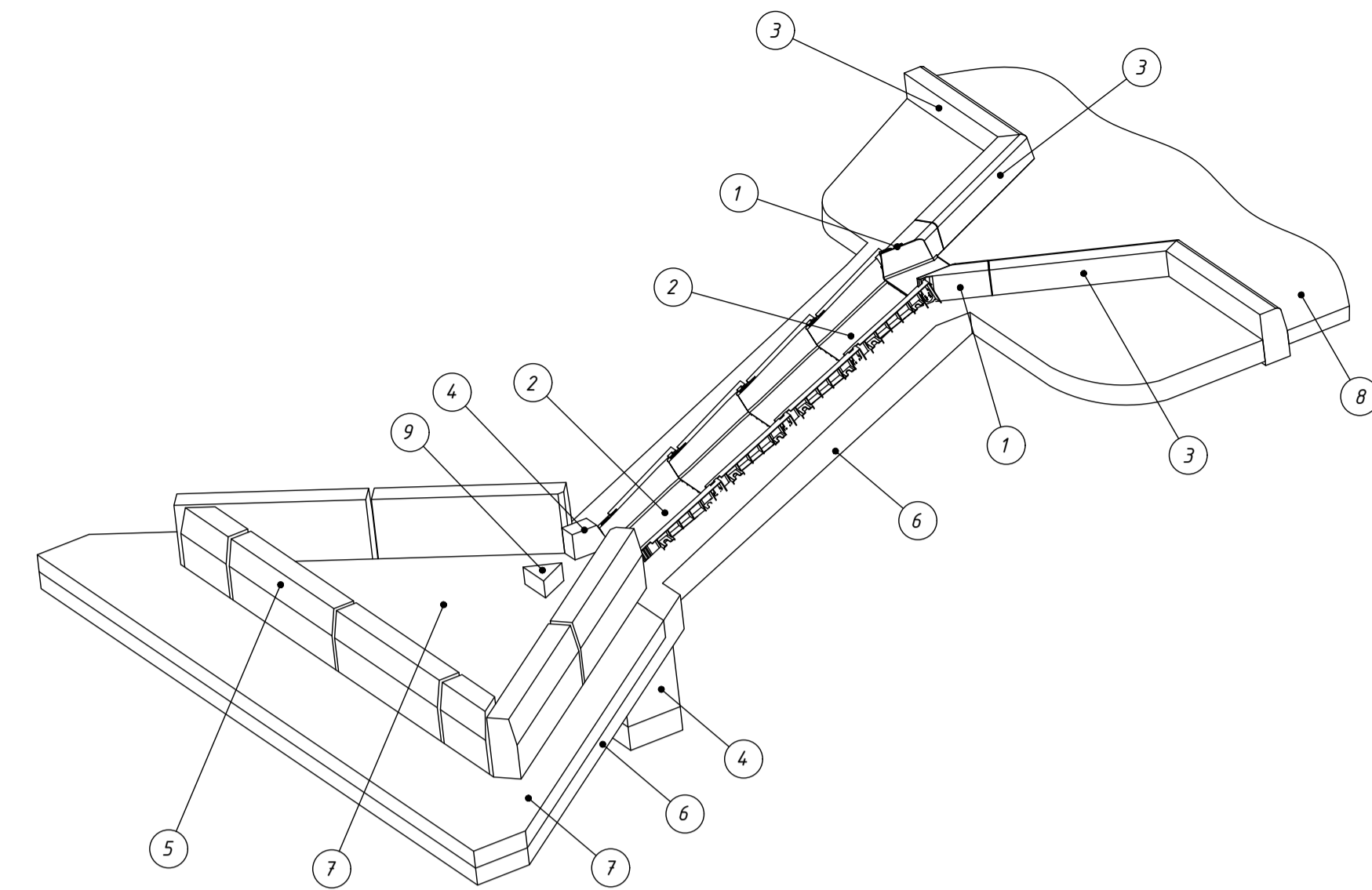
1. Лоток водоотводный пластиковый "ЛВП Б-6 сток" изготавливается из полипропилена морозостойкой рецептуры с ультрафиолетовыми стабилизаторами материала.

Артикул	Наименование	Масса, кг
1735002	Лоток ЛВП Б-6 сток	1,9

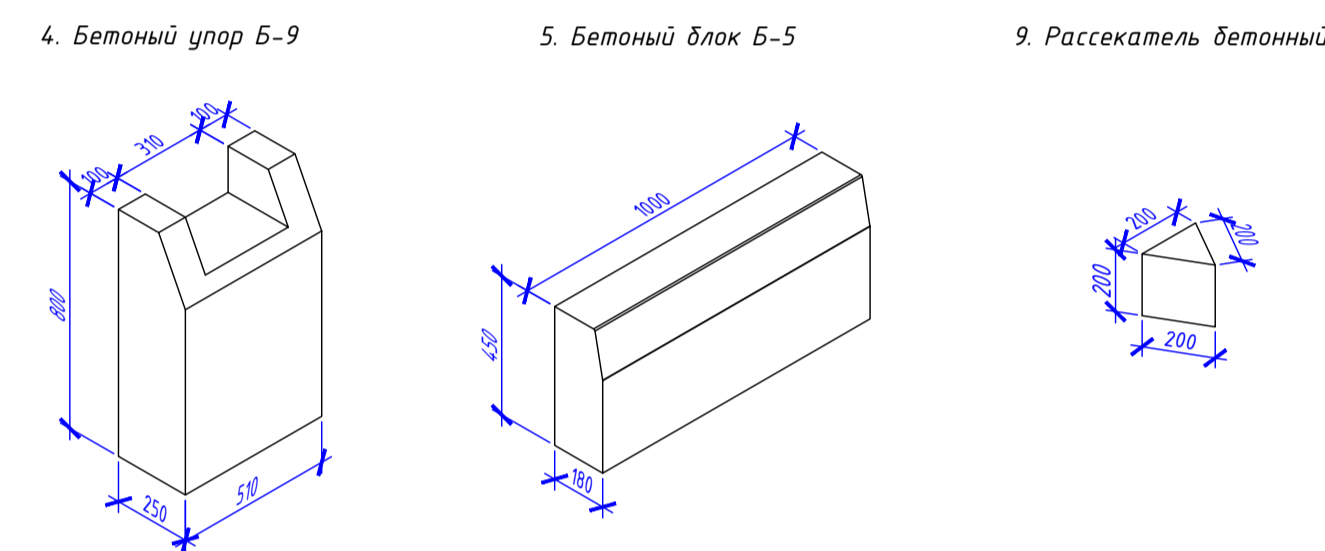
Лотки водоотводные пластиковые ЛВП Б-6, комплектация.

Система лотков водоотводных пластиковых ЛВП Б-6 представляющая в сборе быстроток поперечного лотка с насыпи автомобильной дороги комплектуется следующим образом:
- Каждая линия быстроток начинается с сопрягающего лотка "ЛВП Б-6 вход", который с одной стороны присоединяется к дорожному полотну через прижимание бордюром камня, с другой стороны к нему присоединяется группа транзитных телескопических лотков "ЛВП Б-6 сток".
- Крайний нижний телескопический лоток "ЛВП Б-6 сток" присоединяется к отдающему и гасящему устройству.
- Отводящим устройством может служить другой тип лотка принимающий и отдающий воду из телескопического транзитного лотка "ЛВП Б-6 сток".
- Гасящим устройством может служить сборная или монолитная железобетонная конструкция типа водобойная стенка, водобойный колодец, водобойный уступ, гаситель в кювете (лотке).
- На рисунке 1 показана конструкция гасителя у подошвы насыпи, получившая в последнее время особенно широкое распространение.

Быстроток на основе лотков ЛВП Б-6, гаситель у подошвы насыпи.

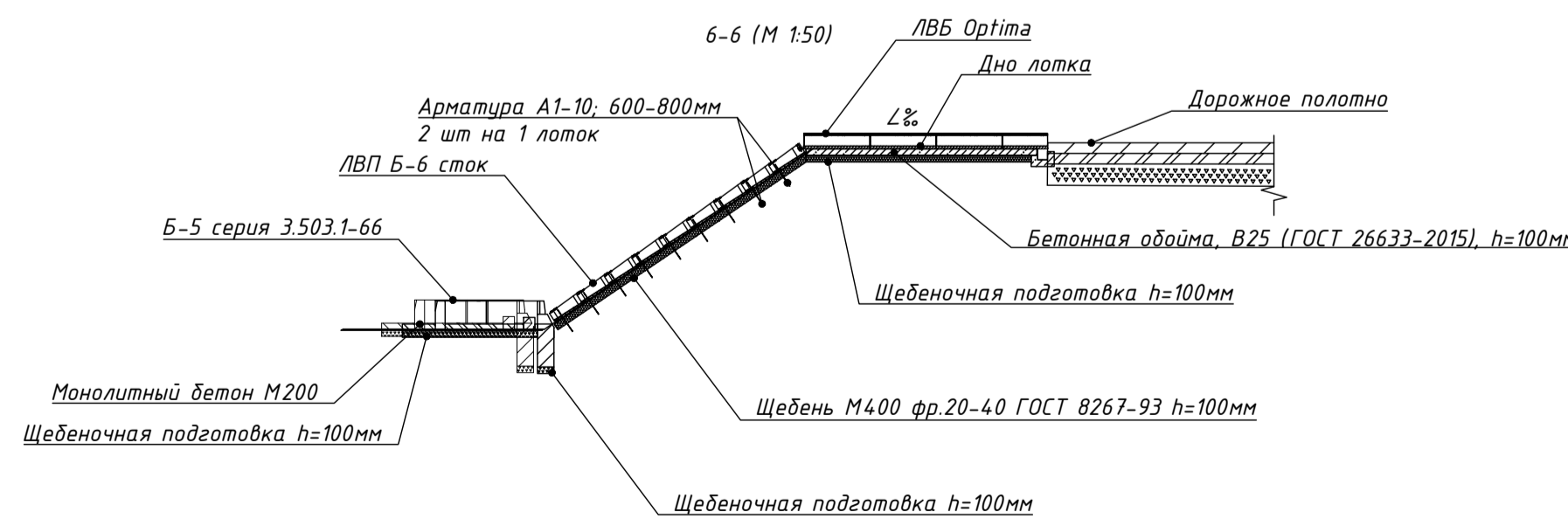
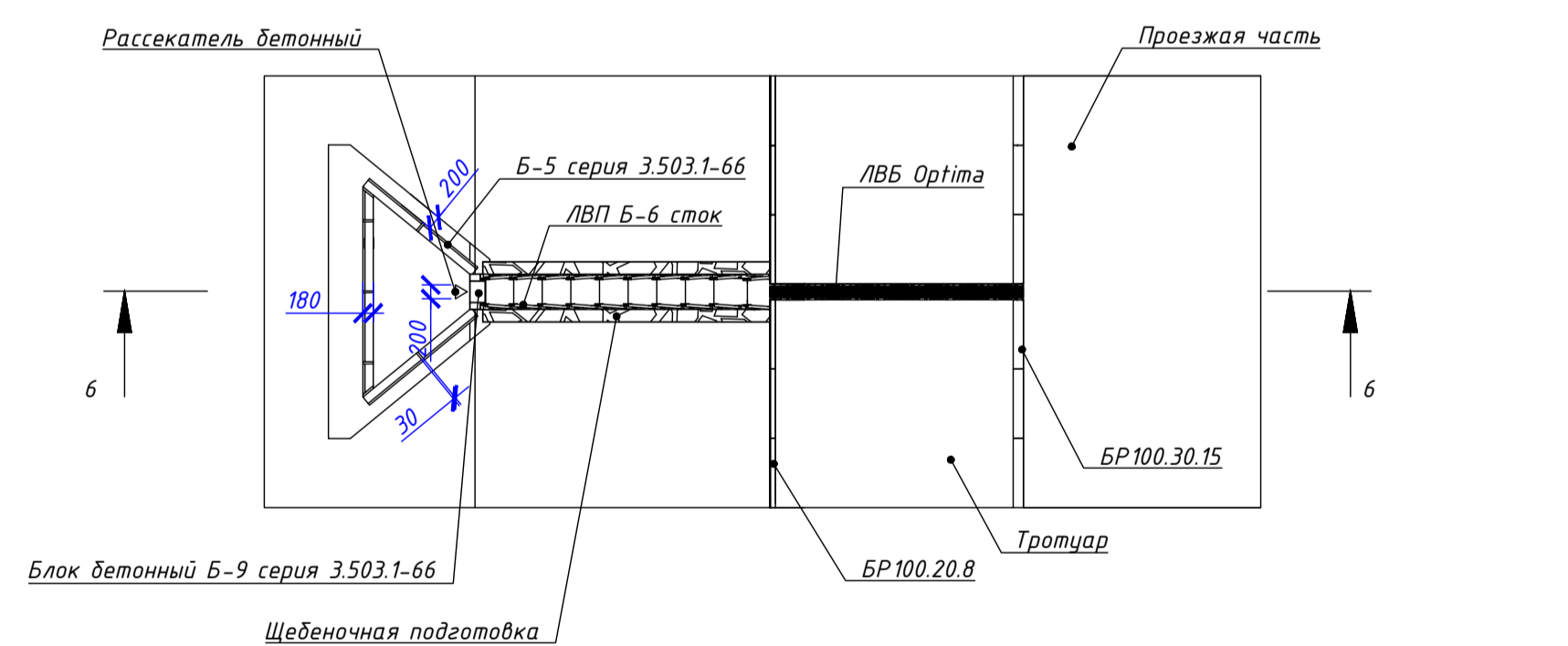


БЛОКИ ВОДООТВОДНЫХ СООРУЖЕНИЙ (1:50)

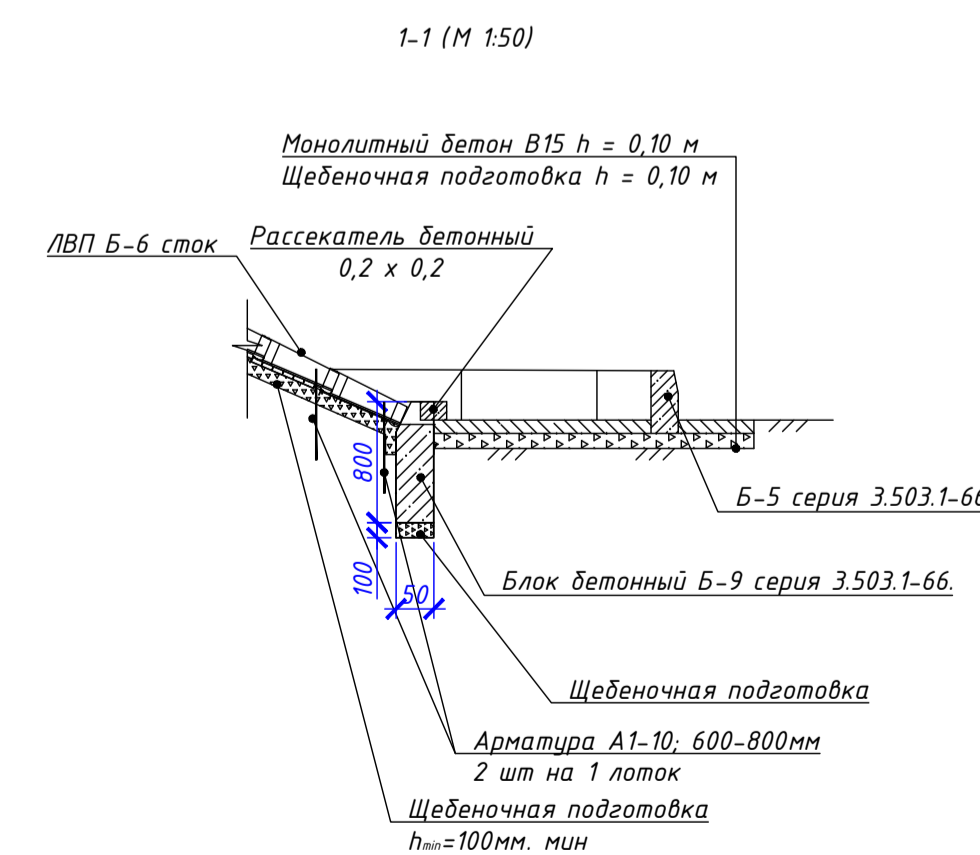
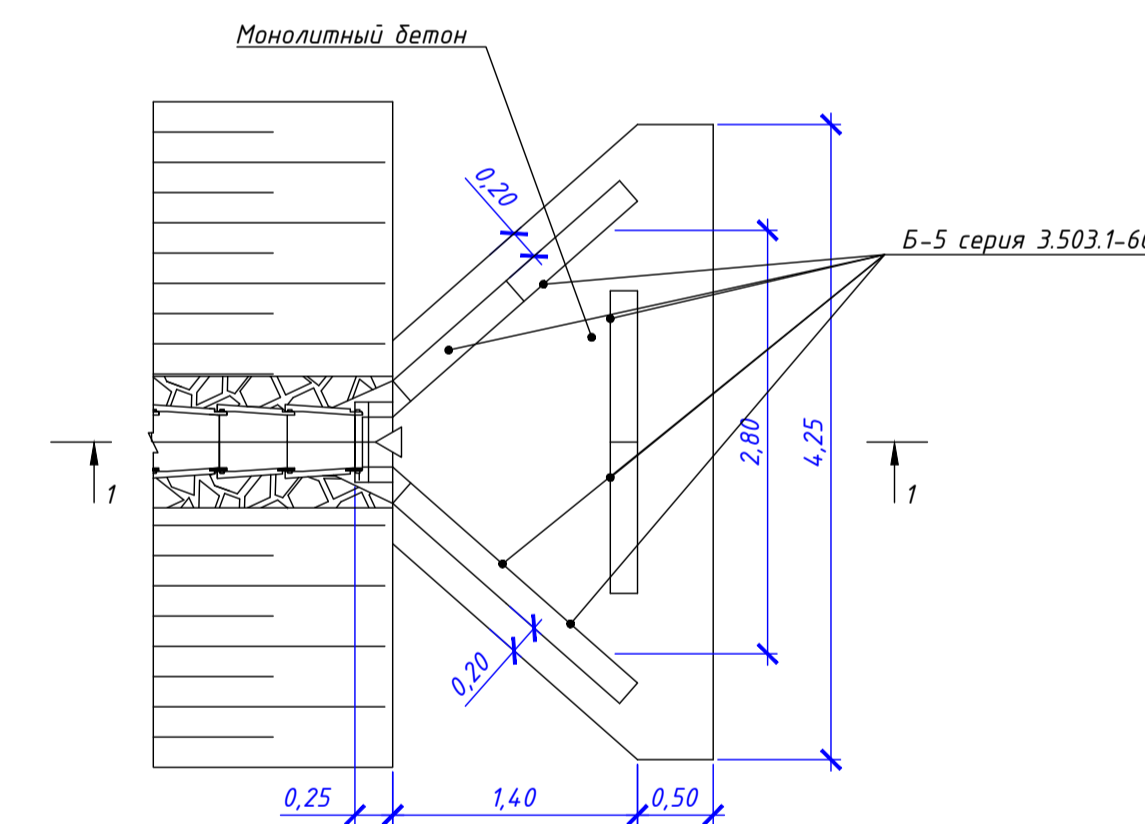


1 - Лоток водоотводный пластиковый "ЛВП Б-6 вход".
2 - Лоток водоотводный пластиковый "ЛВП Б-6 сток".
3 - Бетонный бортовой камень БР100.30.18 ГОСТ 6665-91.
4 - Блок бетонный Б-9 серия 3.5031-66.
5 - Блок бетонный Б-5 серия 3.5031-66.
6 - Щебеночная подготовка.
7 - Монолитный бетон В20.
8 - Дорожная одежда.
9 - Рассекатель бетонный.

4. Сброс воды с проезжей части через водоприемный лоток "Optima"



1. Гаситель у подошвы насыпи согласно типового проекта 503-09-7.84.



Пример проекта водоотводных лотков Б-6					
Изм.	Кол.ч	Лист	№док	Подпись	Дата
Разраб.					
Проверил					
Н.контроль					
Система поверхностного водоотвода			Стадия	Лист	Листов
Схемы элементов системы поверхностного водоотвода			П	3	3